

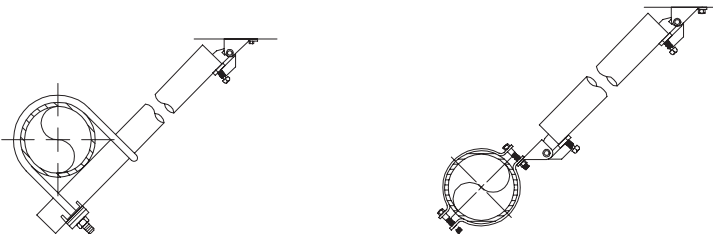
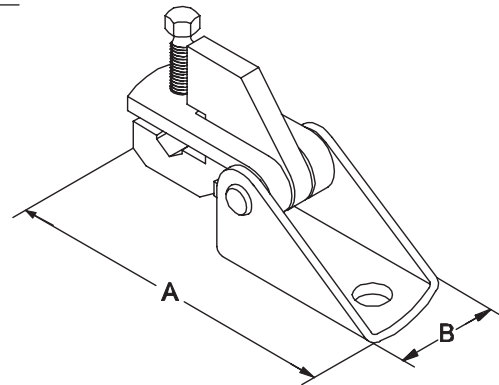


## Drehbarer Universalverspannungshalter

980

### Technische Eigenschaften

- **Lieferbare Größen für Verspannungsrohr (nominal):** DN25/1", DN32/1¼", DN42/1½" und DN50/2".
- **Eigenschaften:** passt zu vielen Verspannungsrohr-, Strebebalken- oder Baustahlgrößen. Komplett aus Stahl. Kann an alle Oberflächenwinkel montiert werden. Die Schraube mit abbrechendem Kopf gewährleistet die Überprüfung der korrekten Montage. Design enthält konzentrische Halteröffnung.
- **Material:** unlegierter Stahl.
- **Ausführung:** blank oder galvanisch verzinkt.



1 - Bei Einsatz mit anderen Tolco® Verspannungsprodukten.

### Drehbarer Universalverspannungshalter - 980

Technische Daten

Verspannung nominal (SI)	Rohrgröße (Zoll)	Maße (mm/Zoll)		max. horizontale Lastannahme (kg/lbs)	Menge pro Kiste	Gewicht Kiste (kg/lbs)	Referenz		Ausführung
		A	B				Europa	Asien/Amerika	
DN25-DN50	1" - 2"	152.4 / 6.00	41.3 / 1.63	1254 / 2765	20	12 / 26	980100PLAIN	980	blank
DN25-DN50	1" - 2"	152.4 / 6.00	41.3 / 1.63	1254 / 2765	20	12 / 26	980100	980EG	galvanisch verzinkt

### Wichtiger Hinweis bezüglich Auslegung und Montage

Ausgelegt, getestet und zugelassen nur für Einsatz mit anderen Tolco® Verspannungsprodukten, die bei Viking SupplyNet® erhältlich sind.

Der drehbare Universalverspannungshalter ist ausgelegt für den Einsatz mit Fast Clamp® Rohrschellen, Abb. 1000 oder 4A, alle verbunden mit dem Verspannungsrohr und gemäß Standards der National Fire Protection Association (NFPA) 13 montiert, um das Verspannungsrohr gegen Schwankungen und Erdbeben zu schützen.

Die Verspannungslänge, abhängig von Verspannungsgröße und -Typ ist in NFPA 13 festgelegt.

Verspannungsbau teil ganz in Backe schieben und Schraube anziehen bis der Kopf abbricht.

Eine Befestigung mit max. 19,1 mm (¾") Durchmesser muss durch das Loch "H" geschoben und am Trägerbau teil befestigt werden.

Die max. horizontale Lastannahme sollte nicht mehr als 1.254 kg (2765 lbs) betragen.